

## Bio-krb typ LINATE

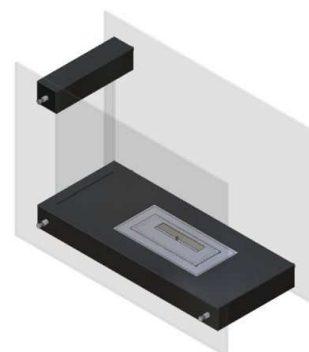
### Popis zařízení

Biofireplace Linate byl navržen pro velké obytné a komerční prostory, jako jsou restaurace, výstavní sály. Je dokonalým doplňkem moderních interiérů, především v dlouhém zimním odpolední. Příznivé povětrnostní podmínky mohou být také terasu nebo zahradní dekorace, jako například během teplých letních večerů. Jednoduché, elegantní tvary a materiál, ze kterého je vyroben krb, aby dokonale zapadal do výzdoby místností vytváří příjemnou atmosféru a zajišťuje kontakt s živým ohněm.

Hmotnost: 63,6 kg

### Sada zahrnuje:

- bio-krb – šrouby, podložky, deska, skla, skříň komplet
- zásobník na palivo
- hasicí zařízení-tyč



### NÁVOD A MONTÁŽNÍ INSTRUKCE

#### 1) OBECNÉ INFORMACE

Pro bezproblémový chod a dlouhodobé užívání krbů Vás žádáme, abyste dodržovali níže uvedené instrukce. Již použité krby nelze vyměnit ani vrátit.

#### 2) NASTAVENÍ A BEZPEČNOST

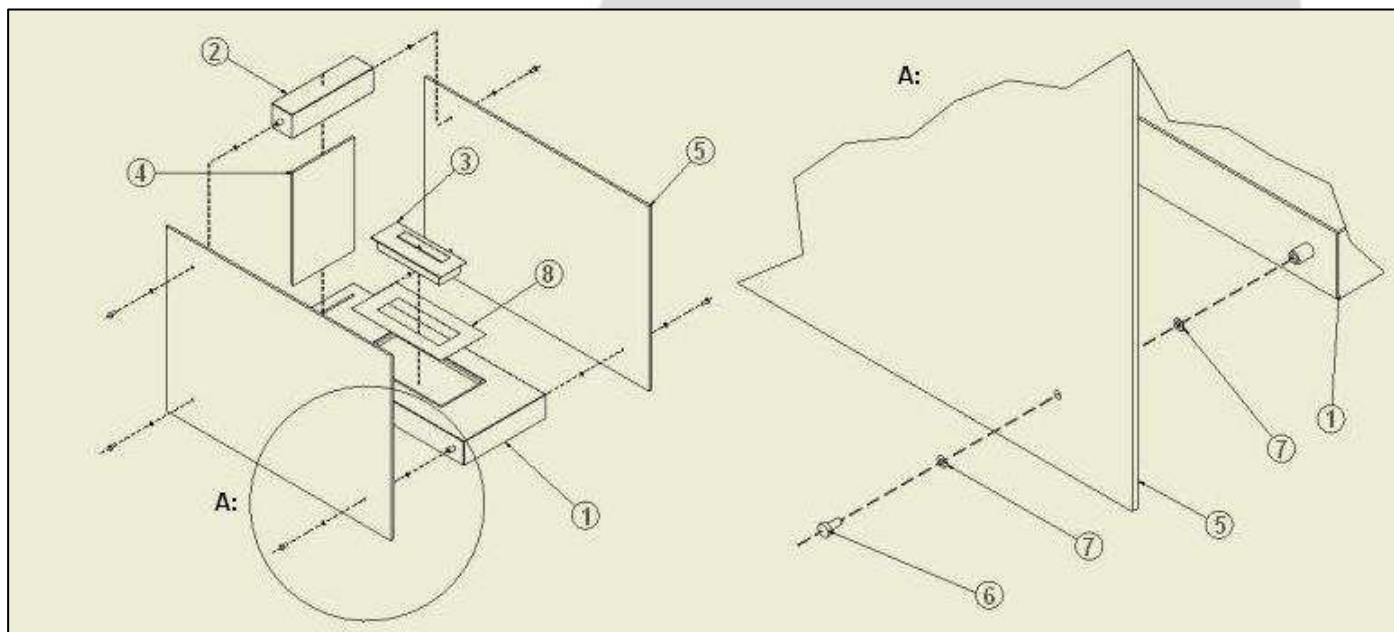
Tak jako jakýkoliv jiný produkt používaný k hoření i bio-krb produkuje teplo. Proto by měl být umístěn na vhodném místě daleko od hořlavých materiálů. Měl by být umístěn minimálně 40 cm od nábytku. Děti a zvířata by se měly držet dále od ohně.

#### 3) ZAPALOVÁNÍ OHNĚ

V tomto krbu je povoleno užívat pouze palivo na základě bio-alkoholu. Používání ostatních materiálů nebo jiných látek mohou vést k rozbití, požáru, těžkým zraněním nebo zdravotním problémům. Množství paliva je dáno níže (PROVOZ). Zapálení by mělo být provedeno dospělou osobou dodržující všechna bezpečnostní opatření.

**DŮLEŽITÉ:** nikdy nerozlévejte palivo na keramické dřevo (dekorativní prvky). Palivo by mělo být zapálené jen v nádobě (na obrázku značeno jako zásobník) určené pro toto použití. Bio-krb spotřebovává kyslík, proto je nezbytné větrání místnosti.

Schéma k montáži:



## Seznam součástí bio krb LINATE

Pozice	Počet ks	Popis
1	1	Hlavní deska
2	1	Vzpěra komplet
3	1	Zásobník
4	1	Zadní sklo
5	2	Sklo
6	6	Šroub
7	12	Podložka
8	1	Bio- vložka

## Instrukce k sestavení bio-krbu

**Potřeba:** 1 osoba, šroubovák

*Součásti jsou očíslované podle schématu*

- 1) Nejprve rozbalíme všechny součásti potřebné k sestavení bio-krbu. Začneme tím, že na zem položíme **hlavní desku (č.1)** do ní vložíme **zadní sklo (č.4)**. Po ustavení zadního skla nasadíme **vpěru(č.2)** do drážky.
- 2) Uchopíme jednou rukou **vzpěru**, druhou rukou **hlavní desku** a pomalu překllopíme celou sestavu na bok.
- 3) Nejprve nasadíme **podložky(č.7)** na úchyty, opatrně položíme první **Sklo(č.5)** na boční stěnu. **Podložky** jsou jak pod sklem, tak nad sklem .poté upevníme 3-mi **šrouby(č.6)** osazené **podložkami** do určených děr. To samé provedeme se druhým **Sklem**.
- 4) Po dotáhnutí všech **šroubů** se může bio-krb postavit na **hlavní desku**. Krb by měl být umístěn na rovném povrchu.
- 5) Teď už zbývá jen vložit **Bio- vložku(č.8)** do **hlavní desky** a do ní vložit **Zásobník** na bio palivo.

## DODATEČNÉ INFORMACE

Všechny prvky, potřebné k umístění na stěnu, jsou dodány s krbem.

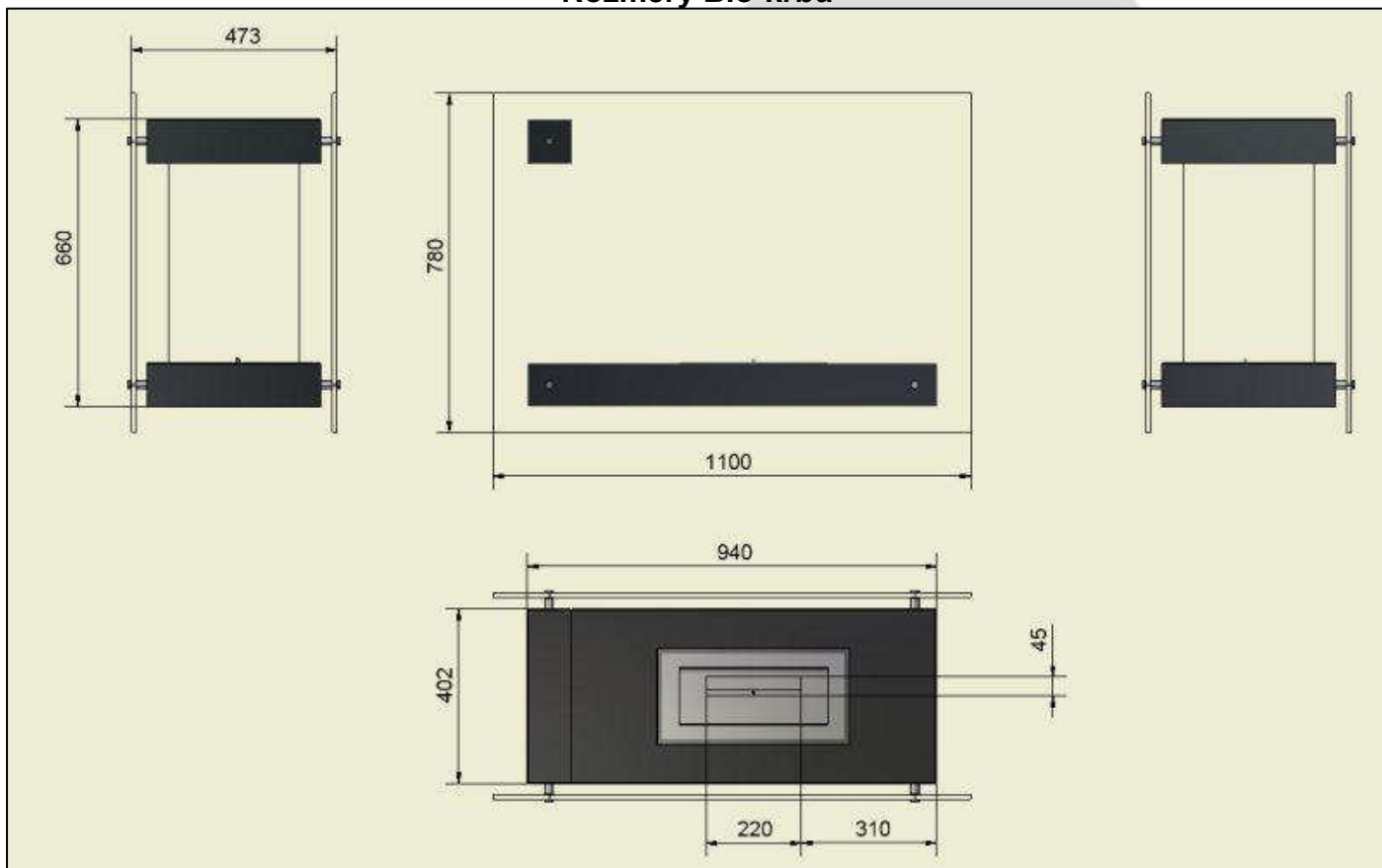
Přípevnění je velmi rychlé a jednoduché. (popis viz. nahoře)

Zadní stěna krbu už má díry na přípevnění.

Po rozbalení je krb připraven k použití. Pouze umístíme nádoby na místo, naplníme palivem a zapálíme.

Okamžitě se vytvoří pěkná atmosféra.

## Rozměry Bio-krbu



## Znaky v tomto návodu



Tato značka varuje před nebezpečím úrazu



Tato značka varuje před nebezpečím popálení na horkých plochách  
Slovo **NEBEZPEČÍ** varuje před možným těžkým zraněním a nebezpečím života.  
Slovo **VAROVÁNÍ** varuje před zraněním a velkými věcnými škodami.  
Slovo **POZOR** varuje před lehkými zraněními a poškozením.



Informace

## Účel užití



Ohniště je výhradně určeno pro spalování paliva na bio-alkoholové bázi  
Bio-líh HS Flamingo

## Místo užívání

Krb je určen jako dekorace pro domácí použití.

## Bezpečnostní pokyny



### **NEBEZPEČÍ pro děti a osoby s omezenými fyzickými schopnostmi.**

Děti nepoznají hrozící nebezpečí, které může vzniknout nesprávným zacházením s ohněm. Držte tedy děti od produktu dál.

Držte děti dál od balícího materiálu. Je zde nebezpečí udušení.

**VAROVÁNÍ** před požárem a popálením.



Nejméně v okruhu jednoho metru se nesmí nacházet žádné hořlavé materiály. Nepokládejte žádné předměty na krb.

Nikdy nezapalujte naplněný bio-líh přímo zapalovačem nebo sirkami.

Vždy postupujte podle popisu v tomto návodu. Při použití i po použití je ohniště i krb horký. Počkejte vždy minimálně 25 minut, než se dotknete ohniště nebo krbu.

**Nikdy nedolévejte bio-líh do hořícího ohně nebo ještě do horkého ohniště.**

Haste ohniště jen tak, jak je popsáno v tomto návodu.

**Nikdy nehaste oheň vodou a nezkoušejte ho sfouknout.**

Nerozdmýchávejte oheň nikdy za pomoci měchu nebo fénu.

Nepijte, nekuřte a nejezte při doplňování bio-líh. Skladujte bio-líh jen v originálním obalu. Skladovací místo musí být chladné a suché a mimo dosah silných zdrojů tepla a přímého slunečního záření.

Bio-líh je lehce vznítitelný.



### **VAROVÁNÍ** před dalšími zdravotními újmami.

Vyhňte se přímému kontaktu s bio-lihem (oči, kůže, sliznice).

Nevdechujte výpary z bio-lihu.

Dbejte na varování uvedené na bio-lihu.

## Provoz



### Naplnění

Nádobu naplňte maximálně do ¾. (Max 1litr.)



### Zapálení

**VAROVÁNÍ** – nezapalujte bio-líh přímo, **nebezpečí popálení**.

Konec tyčky hasícího zařízení ponořte do bio-lihu. Nechte bio-líh odkapat nad ohništěm a pak zapalte tyčku zapalovačem v bezpečné vzdálenosti od ohniště krbu. Nyní můžete bio-líh zapálit v ohništi tyčkou. Pokud by plamen zhasl, musíte tento postup opakovat.



### Přerušení hoření nebo předčasné ukončení hoření

K přerušení nebo předčasnému uhašení ohně použijte dodané hasící zařízení. Uzavřete otvor ohniště úplně pomocí víčka umístěné na přední straně tyčky hasícího zařízení a držte ho na otvoru ohniště několik vteřin, aby se zabránilo samovznícení bio-lihu. Zbytky bio-lihu neuchovávejte v krbu. K vyprázdnění dodržte prosím dobu potřebnou k vychladnutí.

### Čištění

Vnitřní prostor ohniště se může po více použití zoxidovat. Toto však není nedostatek kvality, ale odpovídá to běžnému opotřebení při používání. Čistěte ohniště pravidelně pomocí teplé vody s trochou čistícího prostředku, poté dobře vysušte.

### Likvidace

Obal zlikvidujte vytříděný (papír, plast).

Pokud již nebudete výrobek chtít, zlikvidujte ho podle aktuálních ujednání. Informace o likvidaci Vám sdělí místní komunální služba.

