

UŽIVATELSKÝ MANUÁL - MAGICOOL

Prosím, přečtěte důkladně tyto instrukce před prvním použitím přístroje a uschovejte je pro příští použití.

Tento přístroj **NEPATŘÍ** do smíšeného odpadu.

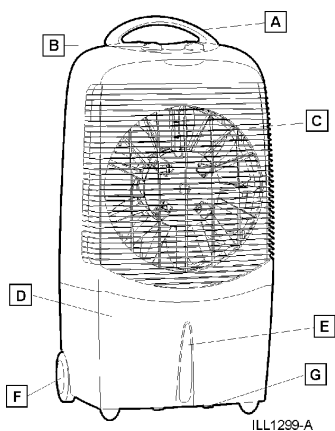


Seznam součástí

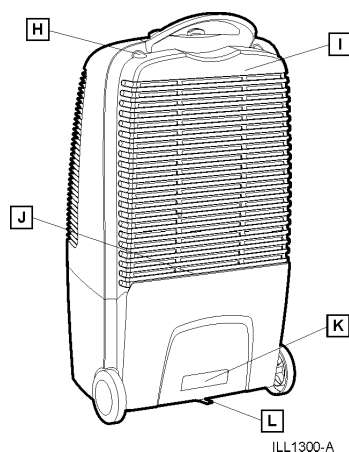
A – držák
B – regulátor
C – přední mřížka
D – vodní nádrž
E – průhled na hladinu vody
F – kolečka

H – tlačítka filtrační vložky
I – zadní panel
J – plnicí otvor pro vodu
K – identifikační štítek
L – vypouštěcí otvor
G – odklápěcí podpora

Pohled zepředu



Pohled zezadu



Convair je účinné odpařovací chladicí zařízení, které vám poskytne svěží ochlazený vzduch. Umístěte zařízení zadní stěnou k otevřenému (optimální je **15 cm mezera) oknu nebo dveřím tak, aby mohlo nasávat čerstvý vzduch. Otevřete dveře nebo okno na druhé straně místnosti aby se dosáhlo proudění vzduchu. Zajištění potřebného proudění vzduchu je důležité pro efektivní chod přístroje.**

Upozornění: Při prvním zapnutí přístroje může být v některých případech cítit slabý zápach (mokrý dřevo), nebo můžete zaregistrovat zvýšenou hlučnost. Není třeba se znepokojovat, tento problém během krátké doby odezní...

Bezpečnost

Varování! Toto zařízení není určeno k tomu, aby ho obsluhovaly malé děti nebo osoby s duševním postižením.

Upozornění: před zapnutím vašeho chladicího zařízení do zásuvky, zkontrolujte, zda síťové napětí odpovídá hodnotám na štítku.

Upozornění: Nezapojte přístroj do zásuvky vlhkýma rukama.

Toto zařízení je zkonstruováno s ohledem na maximální bezpečnost tak, že při odklopeném zadním panelu nelze zařízení spustit. Nepokoušejte se prosím odstranit tuto funkci. Používejte toto zařízení pouze pro určené účely.

Při venkovním použití **nesmí být** toto zařízení **nikdy** vystaveno přímým vlivům počasí.

Upozornění: Vaše chladicí zařízení obsahuje vodu, takže jej přepravujte opatrně. **Nepřesouvejte zařízení, které je plné vody.** Je doporučeno pohybovat s přístrojem, pokud do něj nenalijete vodu!

Upozornění: Vždy odpojte zařízení ze zásuvky před čištěním nebo opravou.

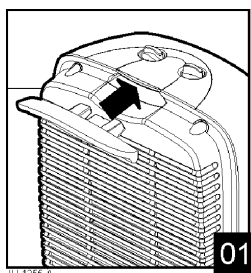
Na konci každé sezóny nebo při silném provozu zařízení (nonstop chod ve znečištěném prostředí) alespoň jednou za měsíc, je doporučeno provést malou údržbu podle instrukcí uvedených v odstavci Údržba.

Varování! Nikdy nenechávejte vodu dlouhodobě (více než 2 dny) v nádrži přístroje. Pokud nevyužijete veškerou vodu k chladicímu procesu, vylijte ji a při příštím použití doplňte čerstvou.

Transportní zařízení

Chladicí zařízení Magicool je dodáváno s držákem, který může být zasunut do přístroje. Typ Magicool Compact je dodáván bez držáku.

Abyste vytáhli držák, jednoduše zatlačte na žlábek na zadní straně přístroje (obr.1). Držák je konstruován tak, aby byl v otevřené poloze nastálo. Nesnažte se odstranit držák, když byl vytažen.

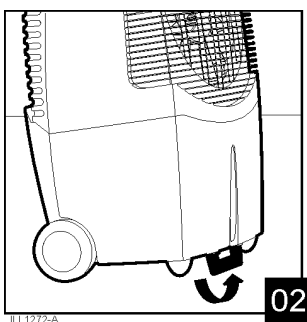


Když vysunete držák, pomůže vám v ručním přenášení přístroje po celém vašem domě nebo kanceláři.

Výsuvná podpěra

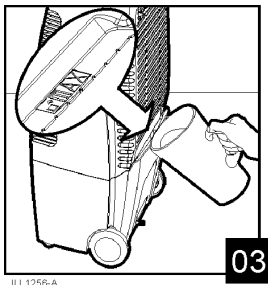
Zařízení Magicool je vybaveno výsuvným stojanem. Magicool Compaq tuto funkci nemá.

Výsuvná podpěra může být použita pro zvýšení úhlu proudění vzduchu. Uchopte pevně přístroj na jeho horní části a vykloňte jí lehce dozadu. Umístěte podpěru na spodní části nádrže a otáčejte jí dozadu, dokud nedosáhne konečného bodu. (Obr. 2). Vraťte přístroj do jeho rovné polohy, teď se opírá v nakloněné poloze o výsuvnou podpěru. Teď byste měli zaznamenat, že se přístroj naklonil lehce dozadu a zesílilo proudění vzduchu.

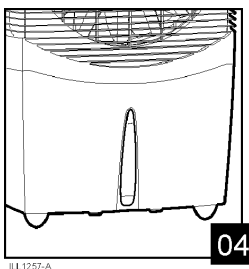


Provoz

1. Postavte přístroj před otevřené okno nebo dveře, tak aby do něj mohl proudit čerstvý vzduch.
2. Nalijte čistou vodu otevřeným otvorem na zadní straně přístroje (Obr.3). Objem nádrže je 13 litrů. Minimální množství vody požadované pro provoz čerpadla je 1,9 litru. Pokud běží přístroj bez vody, nedojde k žádnému poškození.



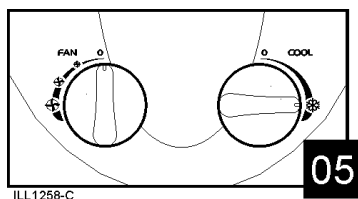
3. Naplňte přístroj vodou, až voda dosáhne označeného maxima hladiny, označené na odklopeném víku (Obr.3). **Nepřeplňujte** přístroj tak, aby voda tekla na zem.
4. Doplněte přístroj čistou vodou kdykoliv klesne vodní hladina v okénku na minimum (Obr.4).



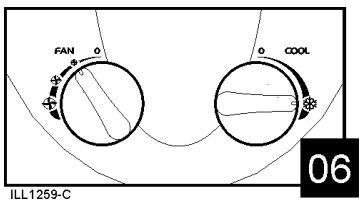
5. Ujistěte se, že v místnosti je zajištěná skutečná výměna vzduchu v podobě otevřených dveří nebo oken, otevřených naproti sobě ve směru přístroje.

6. Zastrčte konec kabelu do zásuvky a zapněte přístroj do sítě.

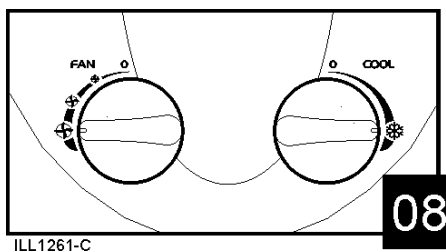
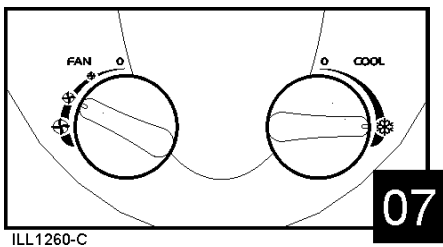
7. Otočte regulátorem s označením vločky do pozice „cool“ – chlazení (Obr.5)



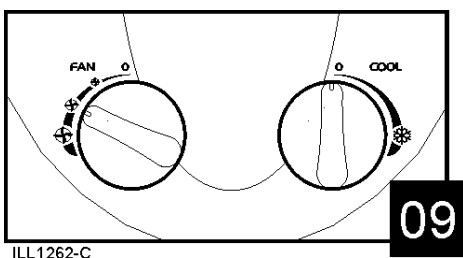
8. Otočte regulátorem s označením ventilátoru na požadovanou rychlost (Obr.6). *Vezměte v úvahu, že Maximálního chladicího výkonu lze dosáhnout až po kompletním nasáknutí vodní vložky! To může zabrat i několik minut.*



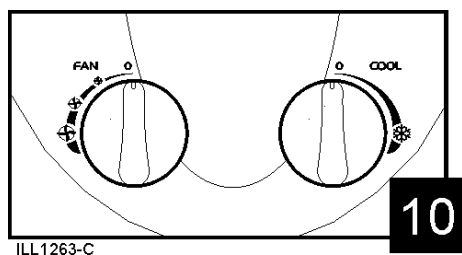
9. Pokud není dosaženo požadované hladiny teploty po určitém čase, zvyšte rychlost ventilátoru. Nižší otáčky ventilátoru zajišťují tišší provoz (Obr. 7 a 8).



10. Pokud je v místnosti příliš velká zima nebo příliš vysoká vlhkost, otočte regulátorem s označením vločky do opačné polohy a/nebo otočte regulátor s označením ventilátoru na nižší rychlost (Obr.9).



11. Abyste vypnuli váš přístroj, jednoduše otočte regulátor s označením ventilátoru do polohy „off“ – vypnuto (Obr.10).



Údržba

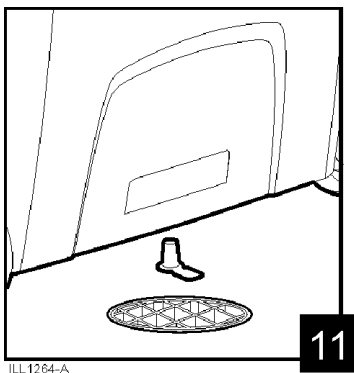
Ujistěte se, zda je přístroj kompletně odpojen ze zdi a že do přístroje nejde proud před prováděním každé údržby.

Na vyčištění vnějšího obalu přístroje použijte jemný hadřík a jemný domácí čistící prostředek.

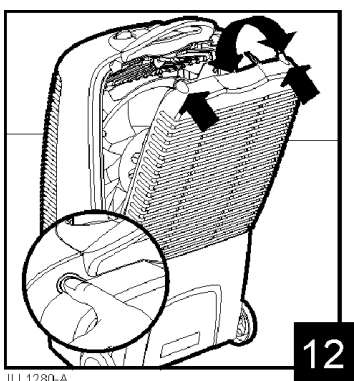
Upozornění: Nádrž musí být před každou údržbou prázdná!

Na konci každé sezony doporučujeme provést drobnou údržbu na přístroji. To mu pomůže udržovat vysoký výkon. Řiďte se následujícími kroky.

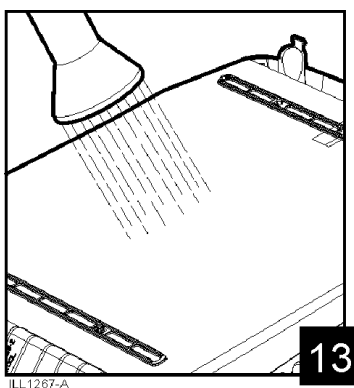
1. Vypusťte vodu z přístroje. Vezměte přístroj na volný prostor a vyndejte vodní vložku umístěnou na zadní části nádrže (Obr.11). Když je přístroj prázdný, vyměňte vložku v nádrži.



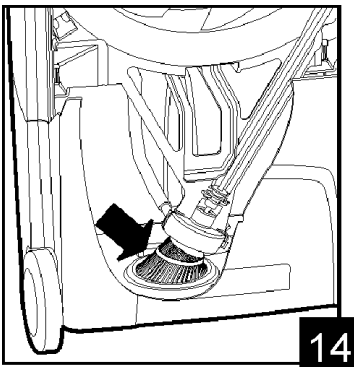
2. Abyste se dostali do zadní části přístroje, odejměte zadní panel uvolněním záclapek na vrchu. Odklopte zadní panel dozadu a vyjměte nadzvednutím. Dávejte pozor při odklápění, protože voda může odkapávat z vložky zakrývané zadním panelem (Obr.12).



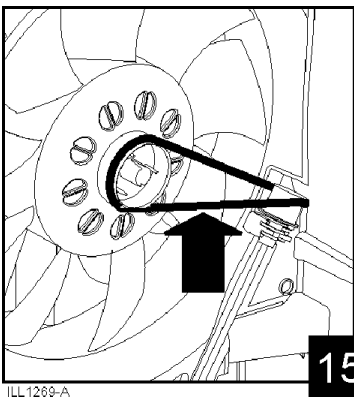
3. Omyjte vložku jemným proudem vody, přičemž ji stále necháme v zadním panelu. Nepoužívejte na čištění vysokotlaké hadice. Vyměňte vložku, jestliže jsou na ní nečistoty nebo vodní soli (potáhne se bílým povlakem), které snižují výkon přístroje (Obr.13).



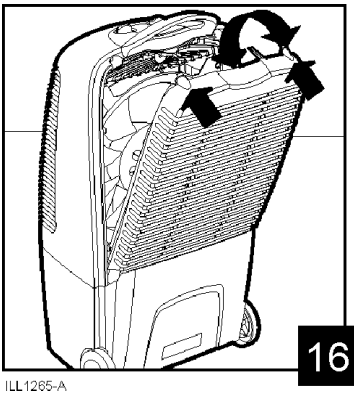
4. Vyčistěte nádrž a dírkované vodní sítko umístěné v nádrži. Vyměňte všechny cizí věci z nádrže. To zaručí, že se sítko během provozu nezanese (Obr.14).



5. Pokud potřebuje výměnu klínový řemen čerpadla, jednoduše ho vyjměte z drážek. Ujistěte se, že vyměněný řemen má stejnou orientaci jak je ukázáno na obrázku, a že čerpadlo se točí správným směrem (Obr.15).



6. Vraťte zadní panel do původní polohy jeho zpětným otočením ve směru přístroje dokud západky nezaklapnou (Obr.16).



Veškeré ostatní opravy nebo servis by měly být provedeny kvalifikovanou osobou. Při poškození by došlo ke ztrátě záruky.

Odstraňování problémů

Pokud váš přístroj nefunguje nebo nepracuje v souladu s manuálem, zkuste prosím začít s uváděním do provozu znova od začátku. Zkontrolujte především:

- Připojení do sítě a stav pojistek
- Zkontrolujte, zda jsou nastaveny funkce podle manuálu
- Zkontrolujte, zda je naplněná nádrž vodou, nebo zda není přeplněná
- Motor je přehřátý a vypnul ho bezpečnostní čip (počkejte, až vychladne).

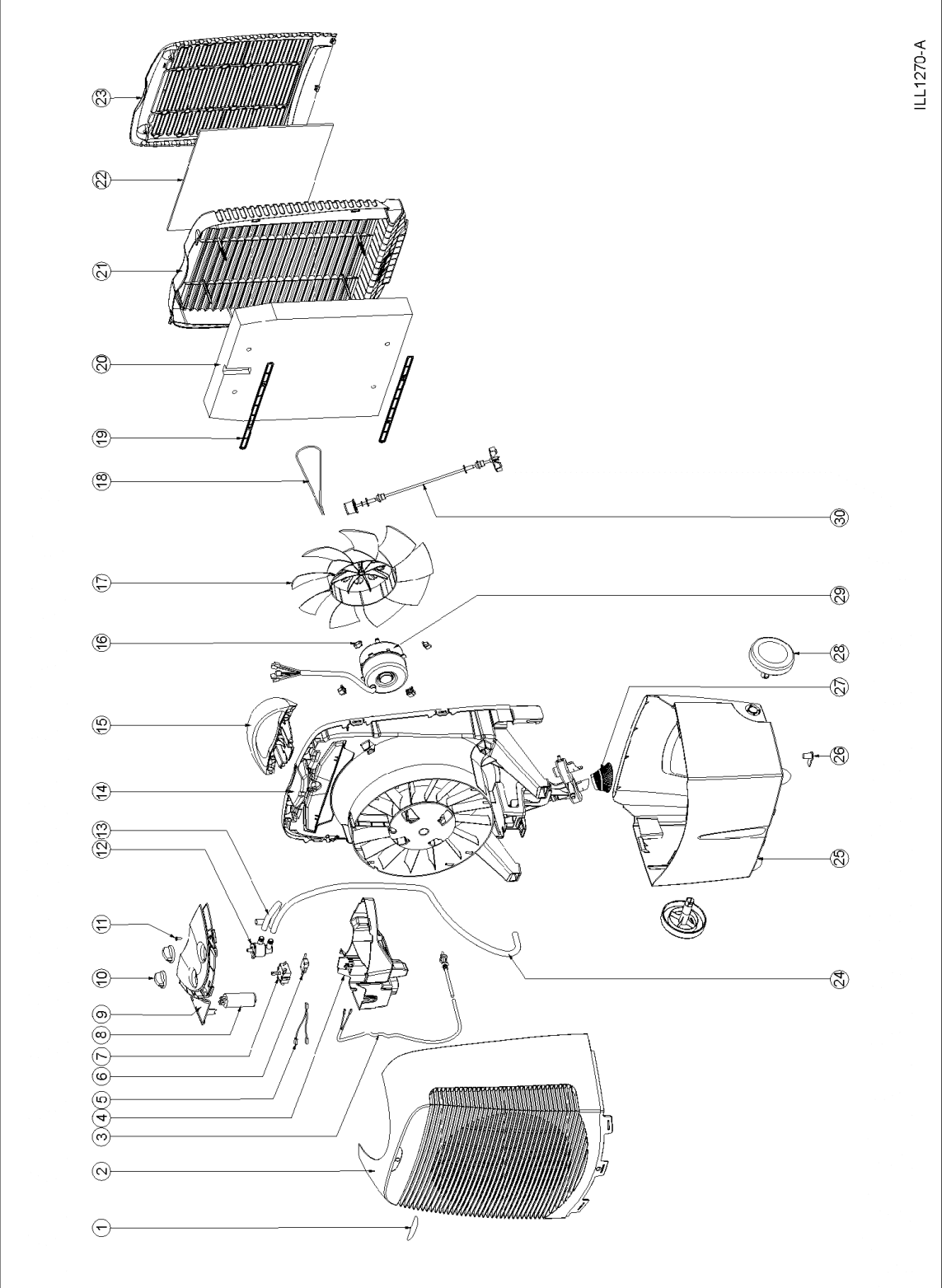
Pokud ani potom zařízení nepracuje, volejte prosím servis dodavatele:

BIOZONE CZ

Telefon:

Seznam dílů

1 – štítek	16 – těsnění motoru
2 – přední panel	17 - ventilátor
3 – kabel se svorkami	18 - řemen
4 – regulátor	19 – podpěry nádrže
5 – spínací kabel	20 – vlhčící vložka
6 – mikrospínač	21 – zadní panel
7 – spínač	22 – vzduchový filtr
8 – kondenzátor	23 – výplň filtru
9 – řídicí panel	24 - hadice
10 – tlačítko	25 - nádrž
11 – šroub	26 – vypouštěcí zátka
12 – vodní ventil	27 - sítko
13 – hadice k distributoru	28 – zadní kolečka
14 – plášť	29 - motor
15 – držadlo	30 – zařízení čerpadla



ILL1270-A