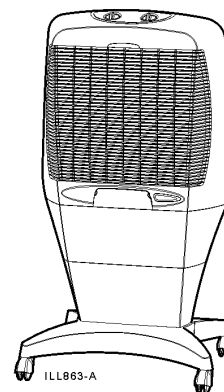
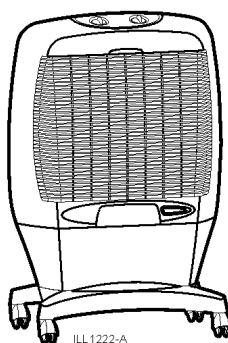
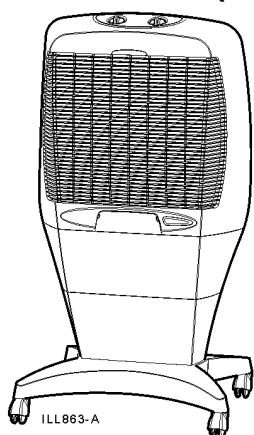


# UŽIVATELSKÝ MANUÁL

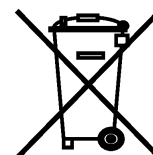
**Prosím, přečtěte důkladně tyto instrukce před prvním použitím přístroje a uschovejte je pro příští použití.**

Toto zařízení není určeno k tomu, aby ho obsluhovaly malé děti nebo osoby s duševním postižením. Malé děti by měly být kontrolovány při použití zařízení, aby si s ním nehrály.

❖ **MEGACOOOL (MIV)**    ❖ **MASTERCOOL (MIC)**    ❖ **MILLEENIA (MI)**

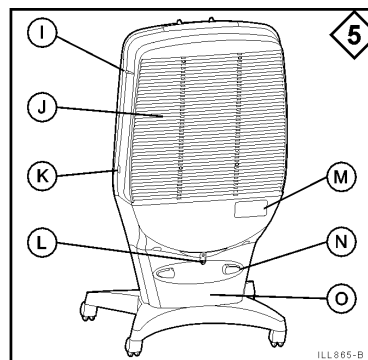
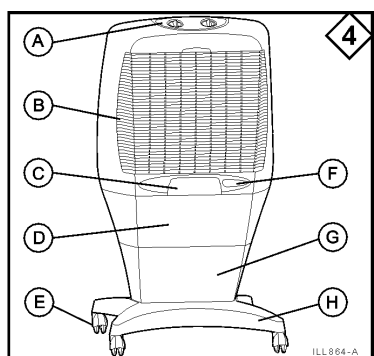


Tyto přístroje **NEPATŘÍ** do směsného odpadu.



Při použití venku **nesmí být** toto zařízení **nikdy** vystaveno přímým vlivům počasí.

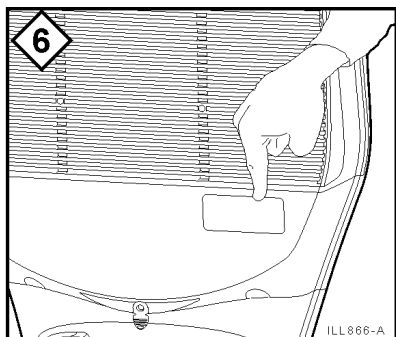
## SEZNAM SOUČÁSTÍ (OBR. 4 A 5)



A - kontrolky  
B – přední mřížka  
C – plnicí otvor  
D – vodní nádrž  
E – kolečka  
F – kontrola hladiny vody  
G – podstavec

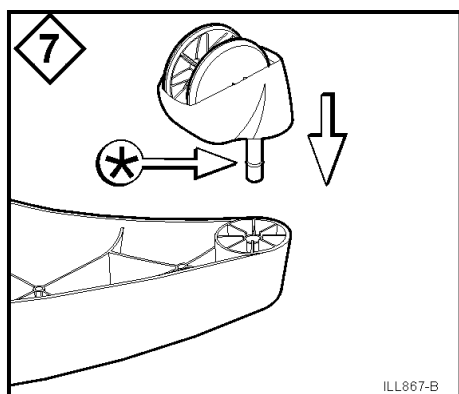
H – rám  
I – šrouby zadního panelu  
J – zadní panel  
K – vstup síťového přívodu  
L – zátka vypouštěcího otvoru  
M - štítek  
N – Držáky kabelu  
O – zadní podstavec

**Upozornění:** před zapnutím vašeho chladícího zařízení do zásuvky, zkontrolujte, zda síťové napětí odpovídá hodnotám na štítku (Obr.6).



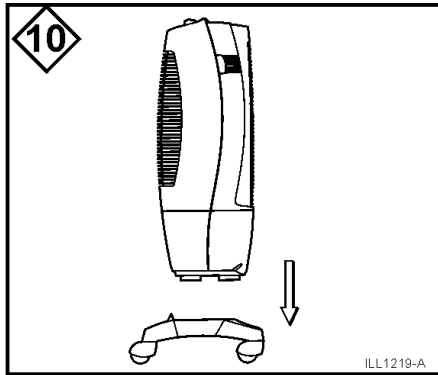
## UVEDENÍ DO PROVOZU

Vložte čtyři kolečka do připravených otvorů ve stojanu přístroje. Použijte rotační pohyb ke vsunutí kovových kroužků do otvoru (Obr. 7)



## MODEL MASTERCOOL

Vložte nádrž se zbytkem přístroje na stojan a přitlačte, aby vrchní část zaklapla do stojanu (Obr.10).



Pokud chcete vyjmout nádrž ze stojanu, obraťte ji vzhůru nohama a uvolněte záclapky v základně. K tomu je nezbytný šroubovák.

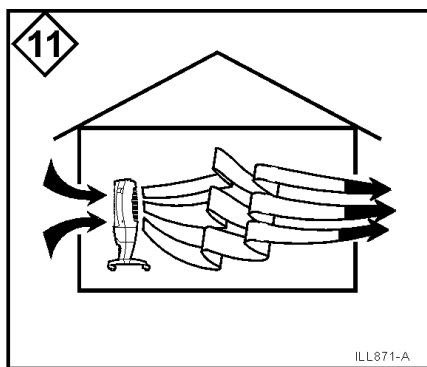
### JAK DOSÁHNOUT NEJLEPŠÍHO CHLADÍČÍHO VÝKONU

Umístěte přístroj zadní částí k otevřenému (optimální je **15 cm** mezera) oknu nebo balonovým dveřím tak, aby do něj šlo 100% čerstvého vzduchu.

Otevřete jiné okno nebo dveře na opačné straně místnosti, aby se dosáhlo tzv. „přímé“ ventilace. Toto zařízení nebude správně fungovat v uzavřené místnosti (Obr.11)

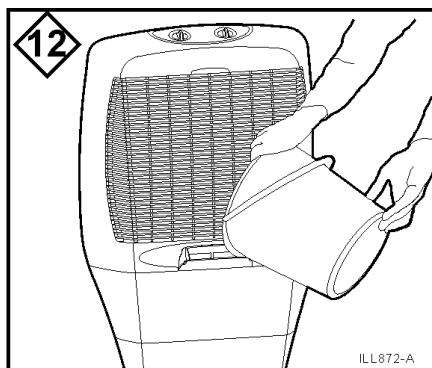
**Varování!** Nikdy nenechávejte vodu dlouhodobě (max. 2 dny) v nádrži přístroje. Pokud nevyužijete veškerou vodu k chladicímu procesu, vylijte ji a při příštím použití doplňte čerstvou.

**Upozornění:** Při prvním zapnutí přístroje může být v některých případech cítit slabý zápach (mokrý dřevo), nebo můžete zaregistrovat zvýšenou hlučnost. Není třeba se znepokojoovat, tento problém během krátké doby odezní...

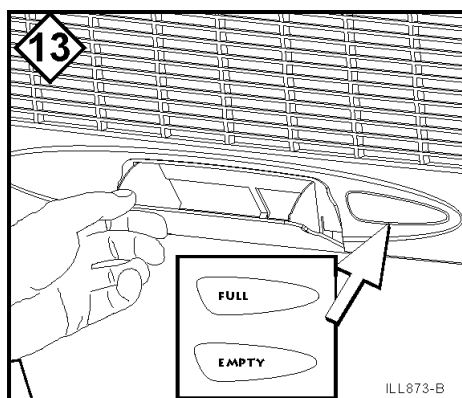


## PLNĚNÍ VODOU

Vypněte přístroj ze zásuvky před plněním vodou. Otevřete kryt plnicího otvoru a nalijte čistou vodu (Obr.12).



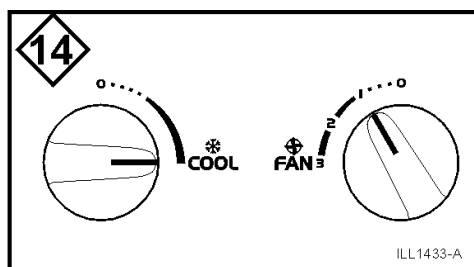
Kapacita nádrže je 14 litrů. Minimální množství vody potřebné pro funkci přístroje jsou 2 litry. Přístroj je plný když ukazatel hladiny vody je v pozici „FULL“ (plný) (Obr.13). **Nepřepĺňujte přístroj vodou, aby netekla na zem!**



Poznámka! Přístroj a jeho čerpadlo se nepoškodí, když v přístroji není žádná voda.

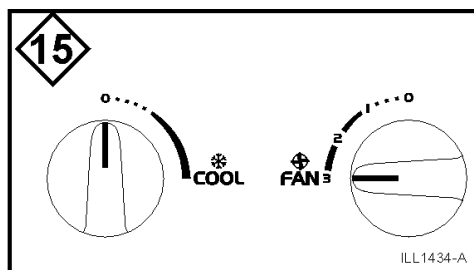
## POUŽITÍ PŘÍSTROJE

Při uvedení přístroje do provozu jej naplníme vodou a otočíme ovladačem do pozice „COOL“ (chlazení), (Obr. 14).



Nízké otáčky ventilátoru (1) jsou zvoleny, pokud chcete, aby byl velmi tichý chod přístroje.

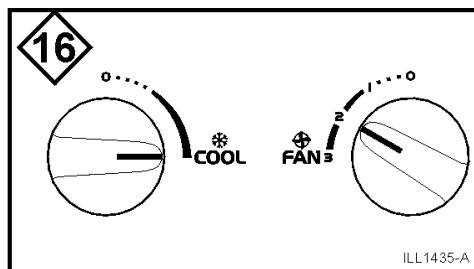
Vysoké otáčky ventilátoru (3) jsou pro maximální chladící výkon (Obr.15).



Pouze ventilátor (ventilation). Přístroj může být použit jen jako ventilátor pro proudění vzduchu. Nařídte ovladač do pozice „0“ (Obr.15).

## PODMÍNKY NASÁVACÍ OSIKOVÉ VLOŽKY

Abyste dosáhli maximálního chladícího efektu vašeho přístroje, doporučujeme první použití provést s vodní náplní, a to podle instrukce uvedené na obrázku 16.

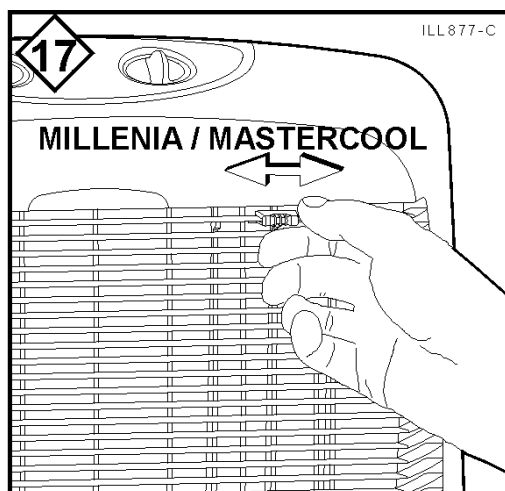


V průběhu tohoto procesu voda lehce zežloutne a získá přirozenou vůni vlhkého dřeva. To je normální.

## REGULACE SMĚRU PROUDĚNÍ

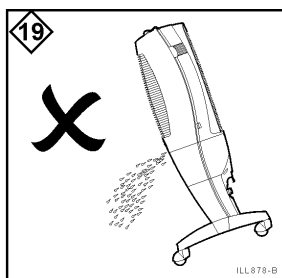
Přístroj je vybaven směrovými klapkami, které mohou být nastaveny do požadovaného směru vzduchu.

Model Mastercool je vybaven ručním ovládáním posuvného regulátoru na předním panelu (Obr. 17).



## BEZPEČNOSTNÍ INSTRUKCE

Jelikož přístroj obsahuje vodu, zajistěte, aby manipulace s ním byla opatrná a přístroj se nepřevrátil, přičemž by došlo k vystříknutí vody (Obr. 19).



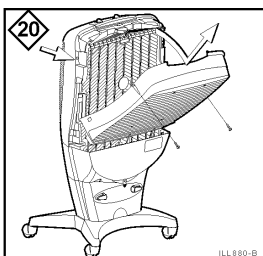
## ČIŠTĚNÍ PŘÍSTROJE

**Důležité!** Vždy odpojte přístroj ze zásuvky nebo jiného zdroje před jeho čištěním nebo údržbou.

Abyste vyčistili vnější část přístroje, použijte měkký hadřík a jemný domácí čistící prostředek.

Zadní panel se dá odklopit, abyste se dostali do dovnitř přístroje. Odšroubujte šrouby na vrchu každé strany.

Otočte panel dozadu a vyjměte (Obr.20).

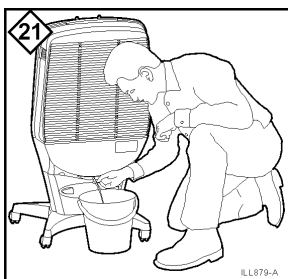


## ÚDRŽBA

Alespoň jednou za rok, na konci léta je doporučeno provést jednoduchou údržbu vašeho přístroje pro zachování jeho vysoké výkonnosti. To vyžaduje vyčištění vodního systému a vodní nasávací vložky.

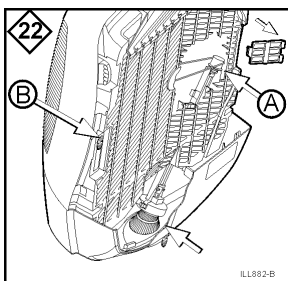
## VYPOUŠTĚNÍ VODY

Vypusťte vodu z přístroje vyndáním vypouštěcí zátky, umístěné na dolní části nádrže. Když je přístroj prázdný dejte zátku zpět Obr.21).



## VÝMĚNA ŘEMENU ČERPADLA

Pokud potřebuje vyměnit řemen čerpadla, je třeba šroubovákem odklopit malý vstupní příklop (Obr.22 – A).



## NÁHRADNÍ ZÁTKA NÁDRŽE

Každý přístroj je dodáván s náhradní zátkou, která je umístěna v pozici ukázané na obrázku 22 – B.

## FILTRAČNÍ SÍTKO A VODNÍ NASÁVACÍ VLOŽKA

Vyčistěte sítko od všech cizích předmětů. Omyjte vodní nasávací vložku umístěnou na zadní straně v panelu. Vyměňte vložku v případě, že je opotřebovaná nebo poškozená.

### Odstraňování problémů

Pokud váš přístroj nefunguje nebo nepracuje v souladu s manuálem, zkuste prosím začít s uváděním do provozu znova od začátku. Zkontrolujte především:

- Připojení do sítě a stav pojistek
- Zkontrolujte, zda jsou nastaveny funkce podle manuálu
- Zkontrolujte, zda je naplněná nádrž vodou, nebo zda není přeplněn
- Motor je přehřátý a vypnul ho bezpečnostní čip (počkejte, až vychladne).

Pokud ani potom zařízení nepracuje, volejte prosím servis dodavatele:

BIOZONE CZ

Telefon:

### Rozpis součástí:

- |                                      |                            |
|--------------------------------------|----------------------------|
| 1.nádrž (včetně vypouštěcí zátky)    | 25.mřížka                  |
| 2.vypouštěcí zátkka                  | 26.úchytká mřížky          |
| 3.zadní panel                        | 27.ovladač                 |
| 4.filtrační vložka                   | 28.tlačítko                |
| 5.sestava přední mřížky              | 29.indikátor hladiny       |
| 6.logo na přední straně              | 30.vodní vahadlo           |
| 7.okénko                             | 31.čerpadlo                |
| 8.plnicí otvor                       | 32.sítka                   |
| 9.střední část panelu                | 33.mřížka motoru           |
| 10.vnitřní mřížka/směrovací zařízení | 34.sklíčidlo mřížky motoru |
| 11.dvířka vnitřní mřížky             | 35.---                     |
| 12.šrouby                            | 36.kladka ventilátoru      |
| 13.---                               | 37.ventilátor              |
| 14.Základní deska                    | 38.pohonný řemen           |
| 15.Kolečka                           | 39.rozdělovací hadice      |
| 16.Řídící panel                      | 40.---                     |
| 17.Řídící skříňka                    | 41.hadice čerpadla         |
| 18.Ovladač                           | 42.úchytky motoru          |
| 19.Vodní čerpadlo                    | 43.motor                   |

20.Spínač

21.---

22.Průhledítko

23.Směrová mřížka

24.Směrová mřížka

44.kondenzátor

45.---

46.kabel se zástrčkou

47.držadlo kabelu

Pokud objednáváte náhradní díly, uveďte prosím pozici, specifikujte model, výrobní číslo, popřípadě barvu vašeho přístroje.

