

# **ZVLHČOVAČ VZDUCHU**

## **Typ PCMH45**

**Návod k použití a údržbě**

Před použitím zvlhčovače AirTek PCMH45 (dále jen zvlhčovač) si prosím přečtěte tento návod a uložte jej pro pozdější použití.

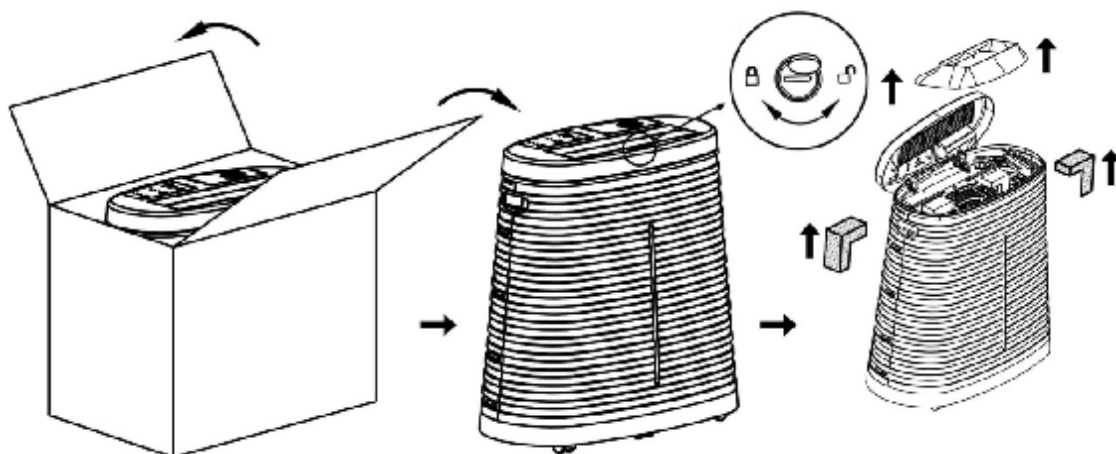
Pečlivým přečtením návodu před instalací zvlhčovače zabráníte zbytečným chybám, které by mohly vést ke snížení jeho výkonu, případně i k porušení záručních podmínek. Přesným postupem podle návodu zachováte plnou funkčnost, vyhnete se potížím při zprovoznění a zachováte maximální životnost zvlhčovače.

### Bezpečnostní předpisy

- Zvlhčovač připojujte výhradně k rozvodné síti, splňující všechny platné předpisy.
- Zkontrolujte, zda napětí, uvedené na štítku zvlhčovače, odpovídá napětí v zásuvce.
- Vidlici vždy zasuňte úplně do zásuvky („na doraz“).
- Zvlhčovač nikdy nepřipojujte k rozvodné síti přes prodlužovací kabel(y) nebo „rozdvojky“.
- Nemanipulujte se zvlhčovačem, připojeným k síti, mokřýma rukama.
- Pokud nejste přítomni (v bytě, kanceláři, ordinaci apod.), zvlhčovač vypněte a odpojte ze sítě. Pokud jej nebudete používat po delší dobu, vylijte z něho vodu.
- Zapnutý zvlhčovač nenechte nikdy bez dozoru, zejména v přítomnosti dětí.
- Zvlhčovač vyžaduje pro správný a bezpečný provoz základní údržbu v rozsahu Návodu k použití.
- Nikdy nezapínejte zvlhčovač, pokud není kompletní nebo když je poškozen.
- Při vybalování pečlivě odstraňte veškeré papírové a plastové obaly!
- Nenechávejte zvlhčovač ani kabel v blízkosti jakéhokoliv tepelného zdroje (radiátor, teplovzdušný ventilátor, sálavá topidla apod.).
- Do nádrže používejte pouze čistou pitnou vodu. Lze použít i destilovanou vodu.
- Nevkládejte do zvlhčovače jakékoliv cizí předměty nebo náplně.
- Zvlhčovač musí být při provozu postaven na vodorovném povrchu, který se nepoškodí kontaktem s vodou nebo vlhkostí.
- Dbejte na to, aby výstup páry nesměřoval na stěny, nábytek apod. Mohlo by dojít k jejich poškození kondenzující vlhkostí.
- Nepokoušejte se zvlhčovač rozebírat, neobsahuje žádné části, které by byly opravitelné nebo vyměnitelné bez originálních dílů a speciálního nářadí.
- Jestliže dojde k jakémukoliv poškození zvlhčovače, předejte jej k opravě do značkového servisu. Adresa a podmínky oprav jsou uvedeny v Záručním listu.

**Uvedení do provozu:** Odstraňte lepicí pásky. Vybalte zvlhčovač z obalu. Odemkněte vrchní víko zvlhčovače pomocí malé mince a ze zvlhčovače odstraňte přepravní balící materiály.

**Umístění zvlhčovače:** Doporučujeme umístit zvlhčovač do středu zvlhčovaného prostoru. Minimální vzdálenost zadní stěny zvlhčovače od zdi je 10 cm. Pokud je místnost vytápěna pomocí proudu vzduchu, umístěte zvlhčovač do blízkosti tohoto zdroje.



Nestavte zvlhčovač blízko nábytku, obrazů a jiných předmětů, které může poškodit vlhkost.

**Připojení zvlhčovače ke zdroji el. proudu:** Úplně rozmotejte přívodní kabel a zkontrolujte, zda není poškozen. Připojte kabel do zásuvky.

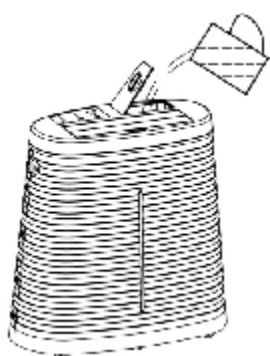
### Jak zvlhčovač pracuje

Tento velký zvlhčovač automaticky udržuje požadovanou úroveň vlhkosti v místnosti.

Buben s odpařovacími vložkami a ventilátor se spouští a zastavují podle signálu z humidistatu. Můžete nastavit tři rychlosti otáček ventilátoru. Při vyšší rychlosti je dosaženo dříve požadované vlhkosti, ale hladina hluku je vyšší. Když ve zvlhčovači dojde voda, otáčení bubnu a ventilátor se zastaví, rozsvítí se červená kontrolka prázdné nádrže.

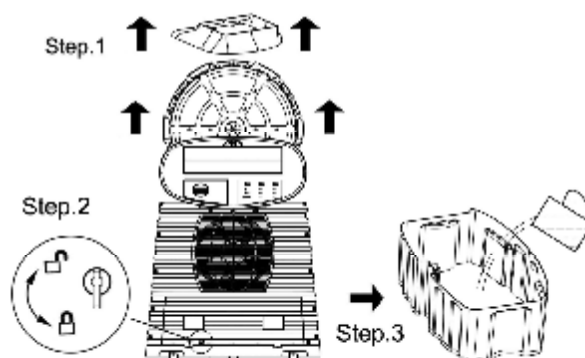
### Plnění nádrže

- Otevřete plnicí víko nádrže.
- Vodu lijte do zvlhčovače opatrně, aby nedošlo k políání řídicího panelu nebo nalití vody dovnitř zvlhčovače mimo nádrž, viz obr. 1.
- Když je nalito potřebné množství vody, ozve se na 10 s akustický signál a na ovládacím panelu rozsvítí se zelená kontrolka.
- Můžete také vyndat nádrž na vodu ze zvlhčovače a naplnit ji vodou přímo, viz. obr 2:
  1. Odemkněte víko, otevřete jej a vyndejte zvlhčovací buben.
  2. Odemkněte nádrž a vytáhněte ji ven.
  3. Nalijte vodu přímo do nádrže.
  4. Vložte nádrž, zvlhčovací buben a uzamkněte je.
- Nepřidávejte do vody žádné přísady (vonné oleje apod.).






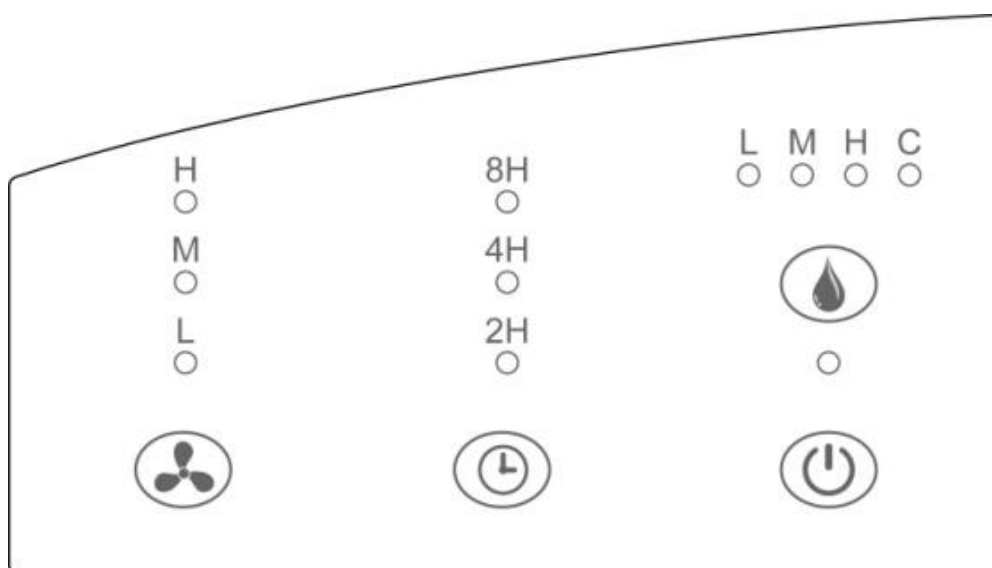
Obr .1

Obr . 2




## Ovládání zvlhčovače

- Připojte kabel do uzemněné zásuvky. Rozsvítí se kontrolka napájení.
- Zvlhčovač zapnete stiskem tlačítka . Zvlhčovač se rozběhne v základním nastavení (ventilátor na nízkou rychlost a zvlhčování bude probíhat průběžně bez regulace).
- Stisknutím tlačítka  přepínáte cyklicky rychlost ventilátoru mezi Vysokou (High) a Střední (Medium).
- Stisknutím tlačítka  měníte požadovanou vlhkost na Nízkou (Low), Střední (Medium), Vysokou (High) nebo na Stálé zvlhčování (Continuous). V závislosti na požadované a skutečné vlhkosti se bude zvlhčovač zapínat a vypínat.



## Nastavení humidistatu

- Ø L (nízká): zvlhčovač bude udržovat vlhkost v místnosti na hodnotách kolem 30 % rel. vlhkosti,
- Ø M (střední): zvlhčovač bude udržovat vlhkost v místnosti na hodnotách kolem 45 % rel. vlhkosti,
- Ø H (vysoká): zvlhčovač bude udržovat vlhkost v místnosti na hodnotách kolem 60 % rel. vlhkosti,
- Ø C (stálé zvlhčování): zvlhčovač bude zvlhčovat stále (bez regulace).
- Stisknutím tlačítka časovače  nastavíte vypnutí zvlhčovače za 2, 4, nebo 8 hodin.
- Horní víko zvlhčovače je vybaveno dětskou pojistkou. Použijte malou minci nebo plochý šroubovák na její otevření. Když otevřete víko kvůli údržbě nebo vyjmutí zvlhčovacího bubnu, bude automaticky přístroj z bezpečnostních důvodů odpojen od napětí.
- Když poklesne hladina vody pod minimální úroveň, zazní po 10 s akustický signál a začne blikat červená kontrolka. Kontrolka zhasne po naplnění nádrže.
- Zvlhčovač si pamatuje poslední nastavení i při vypnutí přístroje (pokud nedojde k odpojení od el. sítě).

- Zvlhčovač má šest nezávislých koleček pro snadnou manipulaci. Levé a pravé přední kolečko je vybaveno brzdou. Doporučujeme při provozu tato kolečka zabrzdit.

## **DŮLEŽITÁ UPOZORNĚNÍ**

- Ø Jestliže je aktuální vlhkost v místnost vyšší, než je nastavená vlhkost na zvlhčovači, zvlhčovač se nezapne.
- Ø Zvlhčovač s plnou nádrží přesunujte opatrně, aby nedošlo k vystříknutí vody na podlahu nebo do vnitřní elektroinstalace.
- Ø Po restartu nebo po otevření a zavření horního víka senzory znovu zkontrolují množství vody v nádrži a provedou se znova oznámení plné nebo prázdné nádrže.

## **Údržba zvlhčovače**

Pravidelným čištěním zvlhčovače dosáhnete jeho správné funkce a dlouhé životnosti.

Před čištěním a jakoukoliv manipulací odpojte p řívodní kabel od elektrické sítě.

## **Zvlhčovací vložky**

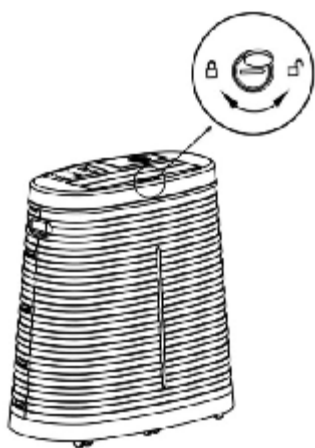
Odpařovací vložky jsou nejdůležitější částí přístroje. Mají ve zvlhčovači několik funkcí:

- Čistí vzduch
- Filtrují vodu
- Odpařují vodu

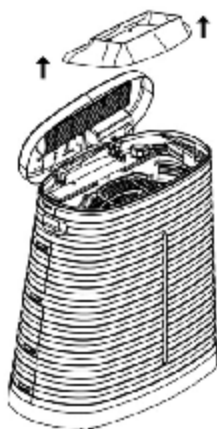
Je proto nezbytné udržovat odpařovací vložky čisté a pravidelně (nejméně 1 x za rok, lépe 2 x za rok) je vyměňovat. Životnost odpařovacích vložek závisí na délce používání, na tvrdosti používané vody a znečištění vzduchu v místnosti.

## **Čištění nebo výměna odpařovacích vložek**

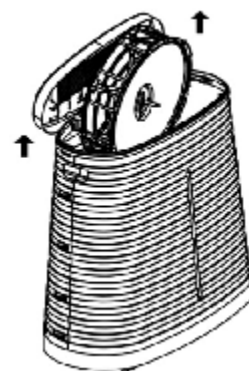
- Otevřete vrchní kryt (obr. 3).
- Vyměňte usměrňovač proudu vzduchu (obr. 4).
- Vyměňte opatrně zvlhčovací buben (obr. 5).
- Sundejte obvodový zvlhčovací pás. Odstraňte plastové sponky držící kruhovou zvlhčovací vložku (obr. 6).
- Vyčistěte zvlhčovací vložky vodou nebo směsí teplé vody a octa (8 %) v poměru 1 + 1 nebo je vyměňte za nové (obr. 7).
- Upevněte zpět plastovými sponkami kruhovou zvlhčovací vložku a obvodový zvlhčovací pás.
- Vložte buben zpět do zvlhčovače.
- Vložte usměrňovač proudu vzduchu zpět do zvlhčovače, uzavřete vrchní kryt.



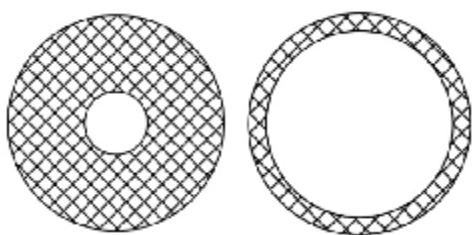
Obr. 3



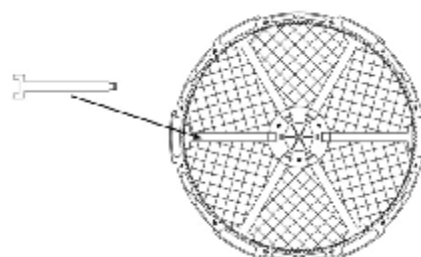
Obr. 4



Obr. 5



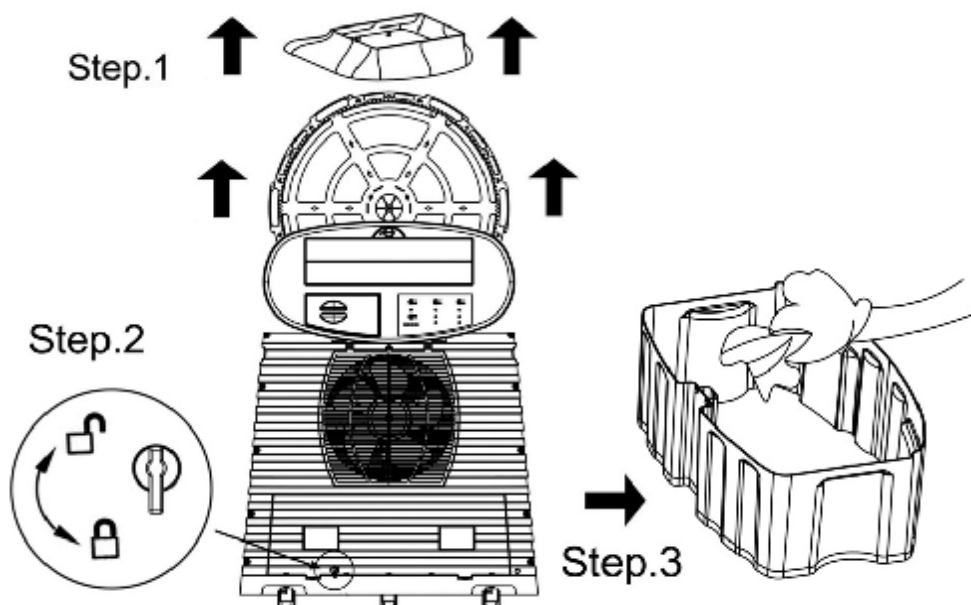
Obr. 6



Obr. 7

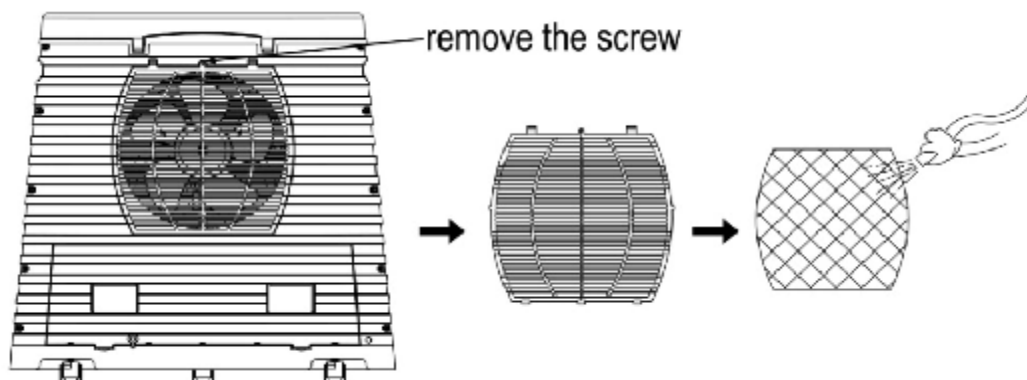
### Čištění nádrže

- Otevřete vrchní kryt, vyjměte usměrňovač proudu vzduchu, vyjměte opatrně zvlhčovací bublen (step – krok 1).
- Odemkněte nádrž a vytáhněte ji ven (krok 2).
- Důkladně nádrž vyčistěte (krok 3).
- Vraťte nádrž do zvlhčovače a zamkněte ji.
- Vložte bublen zpět do zvlhčovače, vložte usměrňovač proudu vzduchu a zavřete horní kryt.



## Filtr

Na zadní straně přístroje odšroubujte krycí mřížku filtru a sejměte ji. Vyjměte filtr a vyčistěte jej pomocí vysavače. Filtr opláchněte v teplé vodě. Před opětovnou montáží musí být filtr dokonale suchý. Doporučujeme výměnu nejméně filtru 1 x za rok.



## Čištění povrchu zvlhčovače

Povrch zvlhčovače otřete měkkým hadrem. *Nepoužívejte* abrazivní prostředky, benzín ani vroucí vodu při čištění kterékoliv části zvlhčovače. Tyto prostředky jej mohou vážně poškodit.

## Technické údaje

Automatický, nastavitelný humidistat	Ano
Doporučená velikost místnosti	Do 1000 m <sup>3</sup> )
Objem nádrže	30 l
Přibližná spotřeba vody	45 l/24 h (při 21 °C a 30 % rel. vlhkosti)
Vzduchový výkon ventilátoru	500 m <sup>3</sup> /h
Rychlosti ventilátoru	3
Rozměry: š x v x h	750 x 745 x 440 mm
Hmotnost (bez vody)	18,6 kg
Provozní napětí	230 V/50 Hz
Příkon	Max. 70 W
Hlučnost	Max. 47dB

## **Výstražné štítky na zvlhčovači:**

**Do not cover – Zde nezakrývejte (žaluzie výstupu vlhkého vzduchu)**

**Water inlet cover – Nalévací otvor nádrže**

**Before attempting to slide out the water tank.**

**Please open the top cover and remove the water wheel.**

**Před pokusem o vyjmutí nádrže na vodu otevřete horní kryt a vyjměte zvlhčovací kolo (umístěn u pojistky nádrže).**

**Linka pomoci a servis (záruční i pozáruční) a objednávky náhradních dílů a příslušenství:**

Tel. 485 130 303

Řídící systémy, spol. s r. o.

Ještědská 90/117a

460 08 Liberec 8

[www.bionaire.cz](http://www.bionaire.cz)

e-mail: [info@bionaire.cz](mailto:info@bionaire.cz)